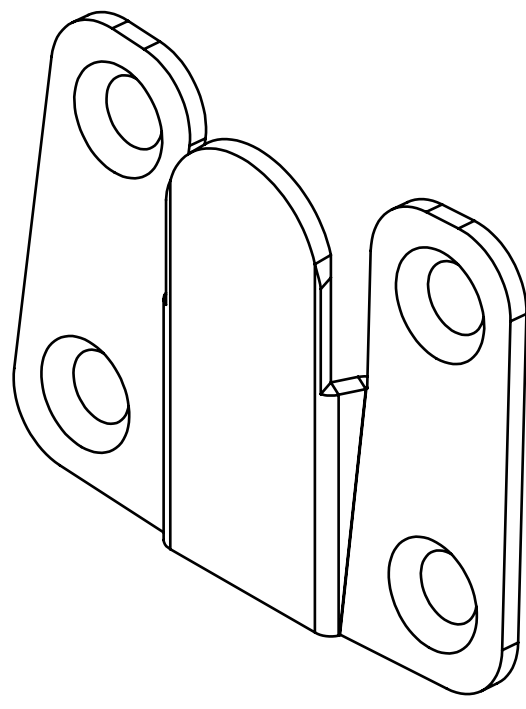
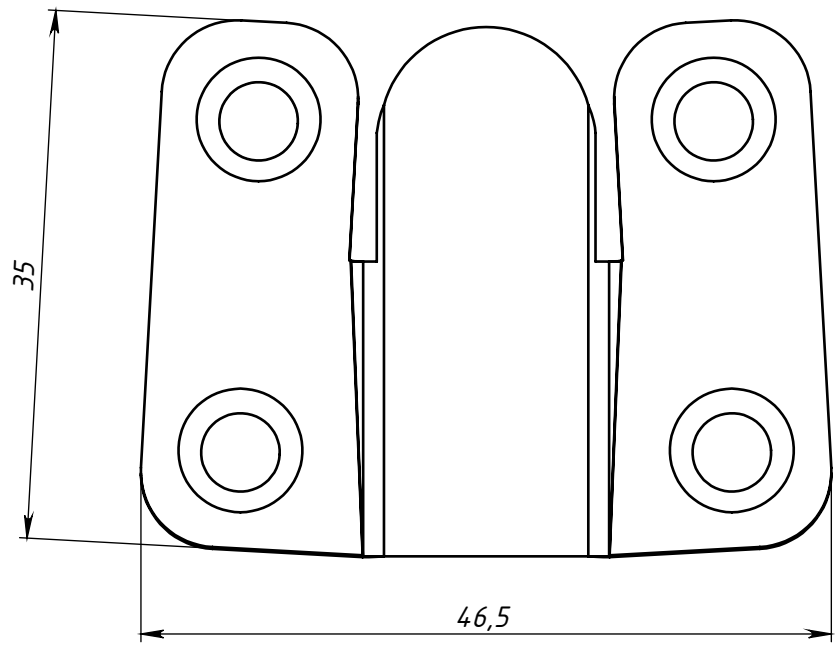
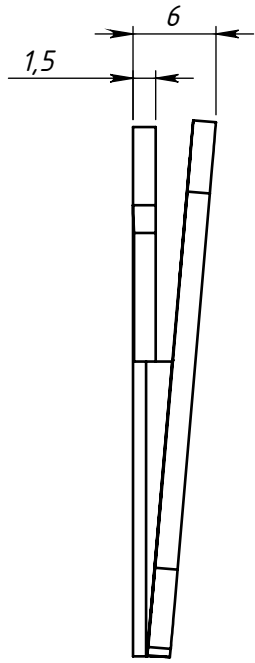


Справ. № \_\_\_\_\_ Перв. примен. \_\_\_\_\_



Взам. инв. № \_\_\_\_\_ Инв. № дубл. \_\_\_\_\_ Подп. и дата \_\_\_\_\_

Инв. № подл. \_\_\_\_\_ Подп. и дата \_\_\_\_\_

Изм.	Лист	№ докум.	Подп.	Дата
Разраб.				
Пров.				
Т. контр.				
Н. контр.				
Утв.				

*Захват малый (4 отв.)*

Лит.	Масса	Масштаб
Лист 1	Листов 1	

ООО "Металлист"