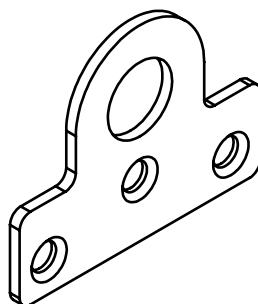
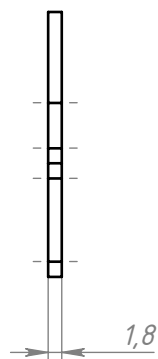
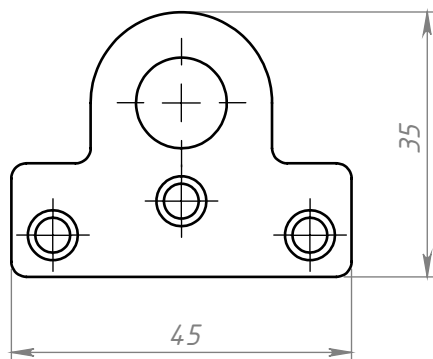


Справ. №	Перв. примен.
----------	---------------



Подп. и дата	Инвар. № дубл.	Взам. инв. №
--------------	----------------	--------------

Подп. и дата				
Изм.	Лист	№ докум.	Подп.	Дата
Разраб.				
Пров.				
Т. контр.				
Н. контр.				
Утв.				

<i>Пробой-ушко 35x45</i>				
		0.01		
Лист 1		Листов 1		

<i>ООО "Металлист"</i>				
		0.01		
Лист 1		Листов 1		