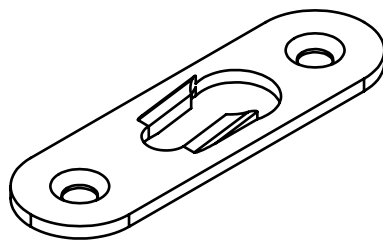
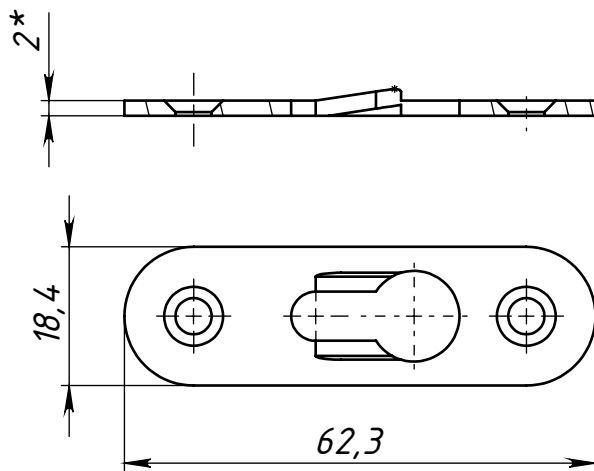


Справ. №	Перв. примен.
----------	---------------



Подп. и дата	Инв. № дубл.	Взам. инв. №
--------------	--------------	--------------

Подп. и дата				
Изм.	Лист	№ докум.	Подп.	Дата
Разраб.				
Пров.				
Т. контр.				
Н. контр.				
Утв.				

Подвеска мебельная 62,5

Лит.	Масса	Масштаб
Лист 1	Листов 1	

ООО "Металлист"