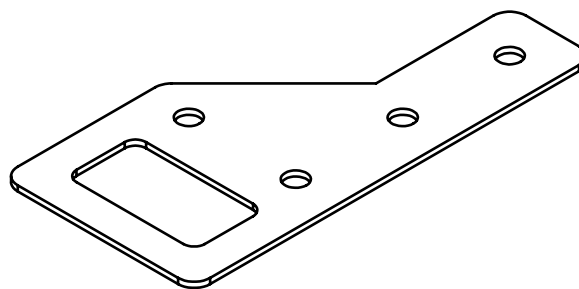
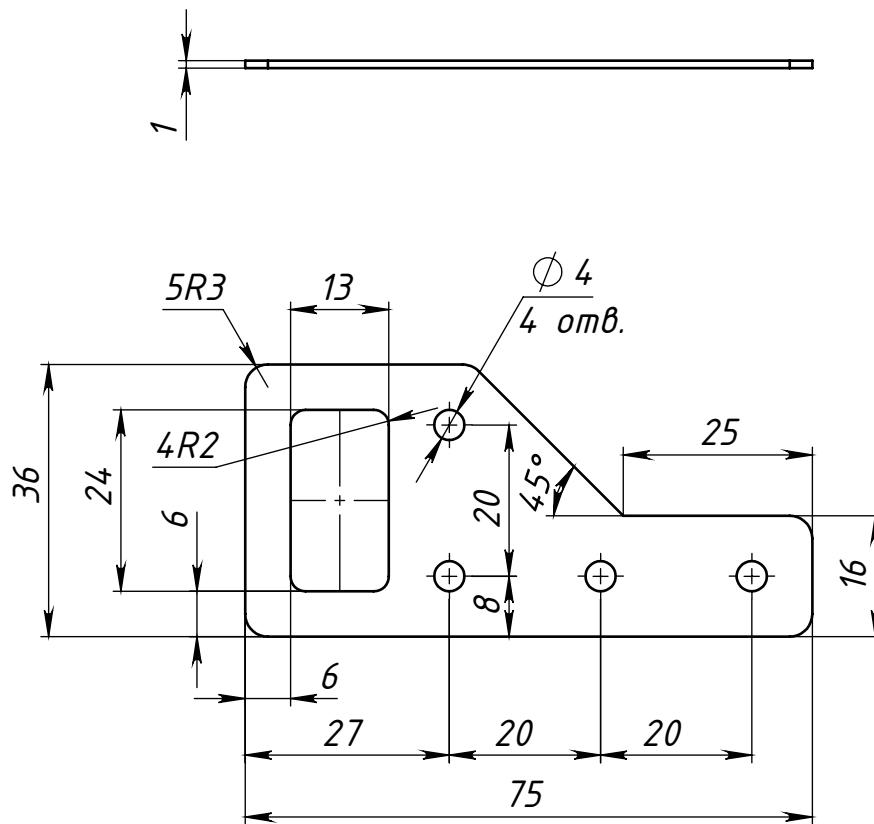


Справ. №	Перв. примен.
----------	---------------



Подп. и дата	Инв. № дубл.	Взам. инв. №	Инв. №
--------------	--------------	--------------	--------

Подп. и дата	Изм.	Лист	№ докум.	Подп.	Дата
Инв. № подл.	Разраб.	Пров.	Т. контр.	Н. контр.	Утв.

Подвеска мебельная
36x75

Лит.	Масса	Масштаб
	0.01	
Лист 1	Листов 1	

ООО "Металлист"