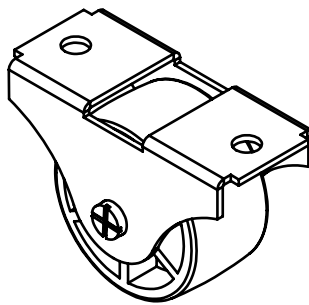
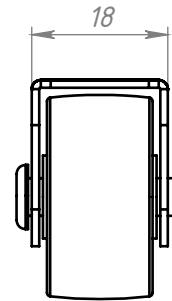
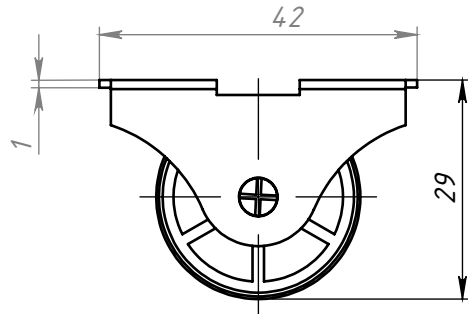


Справ. № \_\_\_\_\_ Перв. примен. \_\_\_\_\_



Инв. № подл. \_\_\_\_\_ Подп. и дата \_\_\_\_\_

Взам. инв. № \_\_\_\_\_ Инв. № дубл. \_\_\_\_\_

Изм.	Лист	№ докум.	Подп.	Дата
Разраб.				
Пров.				
Т. контр.				
Н. контр.				
Утв.				

*Ролик опорный малый №493.1*

Лит.	Масса	Масштаб
Лист 1	Листов 1	

*ООО "Металлист"*